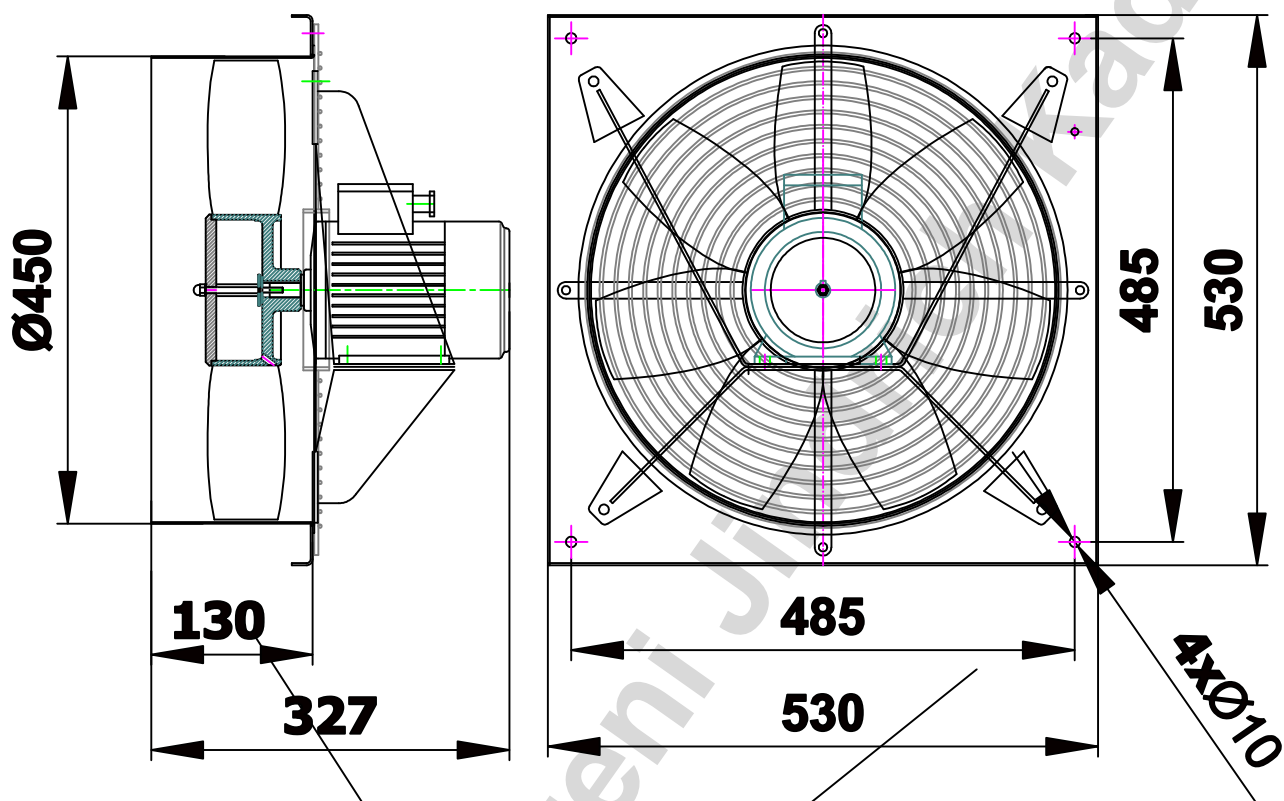


Axiální ventilátor VE-450H/M



Ochranná mřížka (VE 450/M)

Technické parametry VE 450H/M					
Průtok m ³ /hod	Tlak celkový Pa	Typ motoru	Otáčky 1/min	Příkon W	Napájení V
5700	70	1LA7070	1350	250	3x230/400