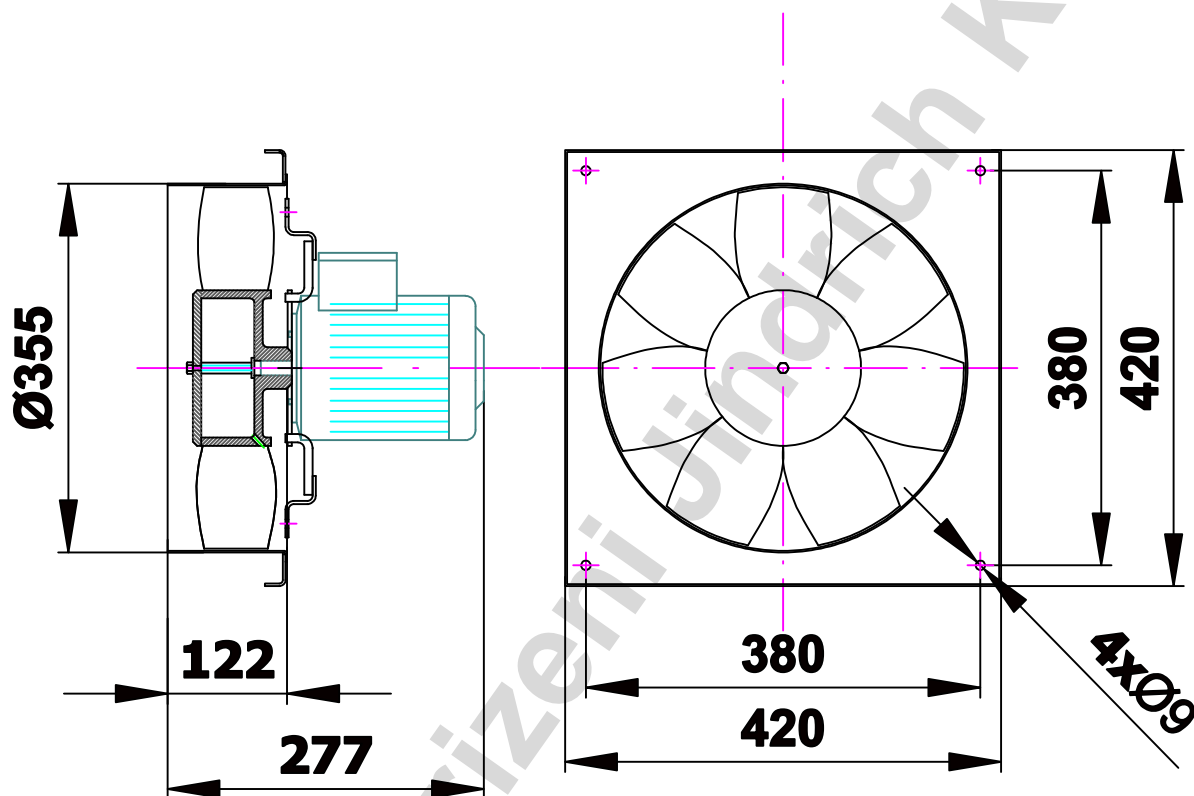


Axiální ventilátor VE-350P



Technické parametry VE 350P					
Průtok m ³ /hod	Tlak celkový Pa	Typ motoru	Otáčky 1/min	Příkon W	Napájení V
2500	100	1LA7063	1350	180	3x230/400