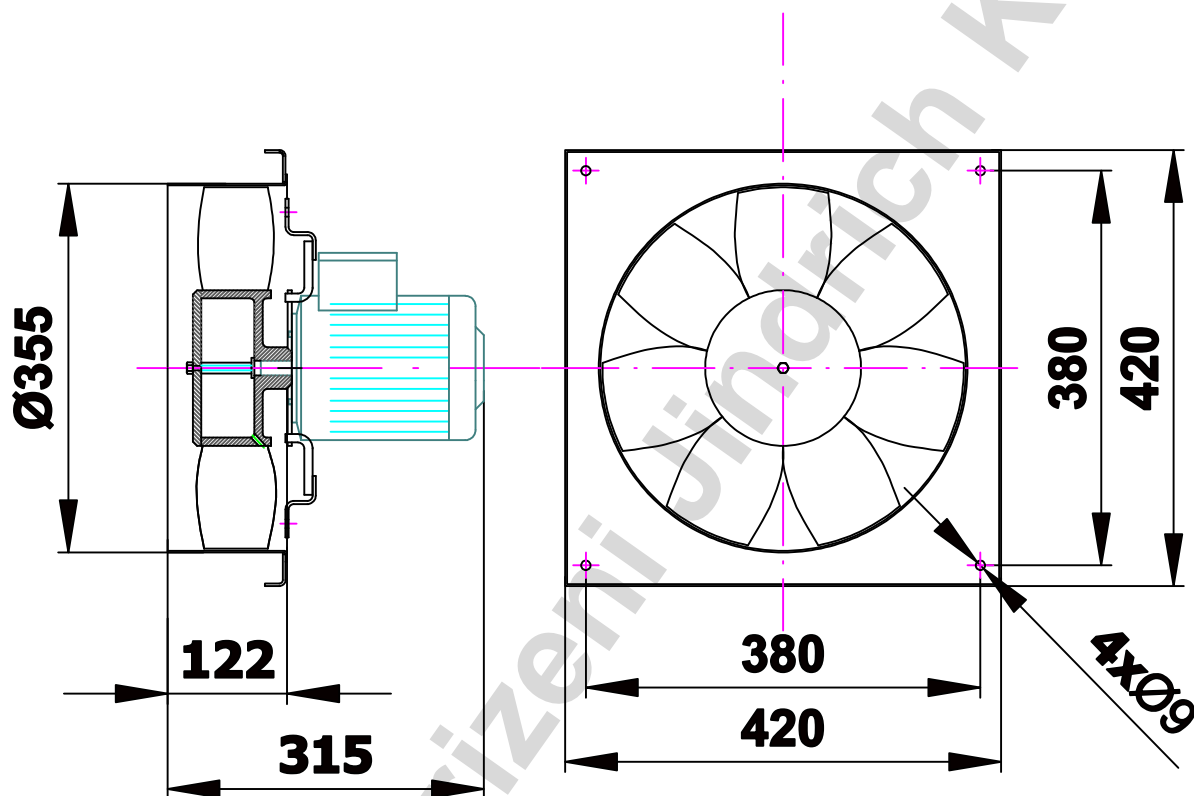


Axiální ventilátor VE-350H



Technické parametry VE 350H

Průtok m ³ /hod	Tlak celkový Pa	Typ motoru	Otáčky 1/min	Příkon W	Napájení V
3200	65	1LA7070	1350	250	3x230/400