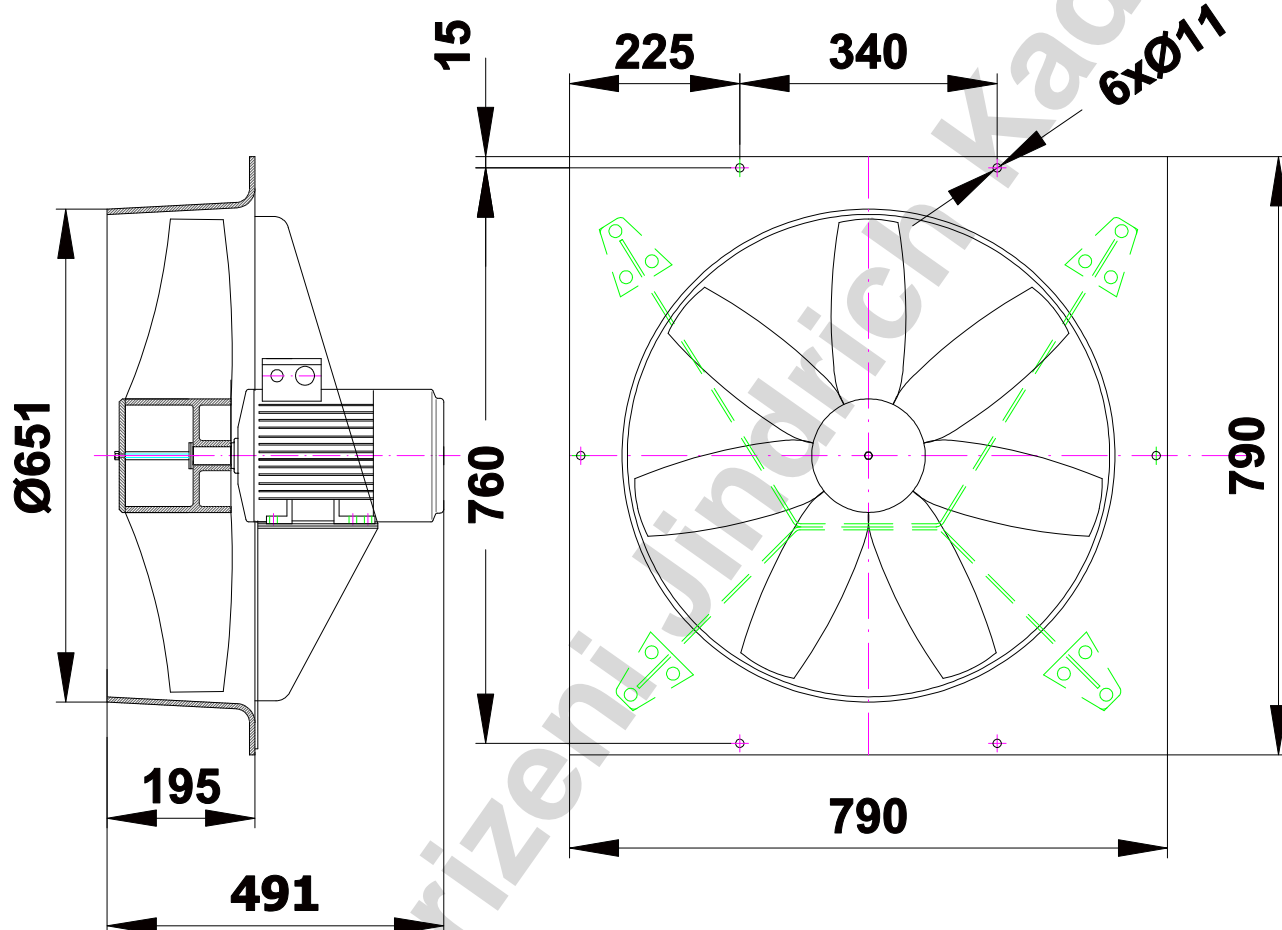


Axiální ventilátor VE-630H/3



Technické parametry VE 630H/3

Typ ventilátoru	Průtok m ³ /hod	Tlak celkový Pa	Typ motoru	Otáčky 1/min	Příkon W	Napájení V
VE 630H/3	15 000	175	do100°C	1420	1500	3x230/400