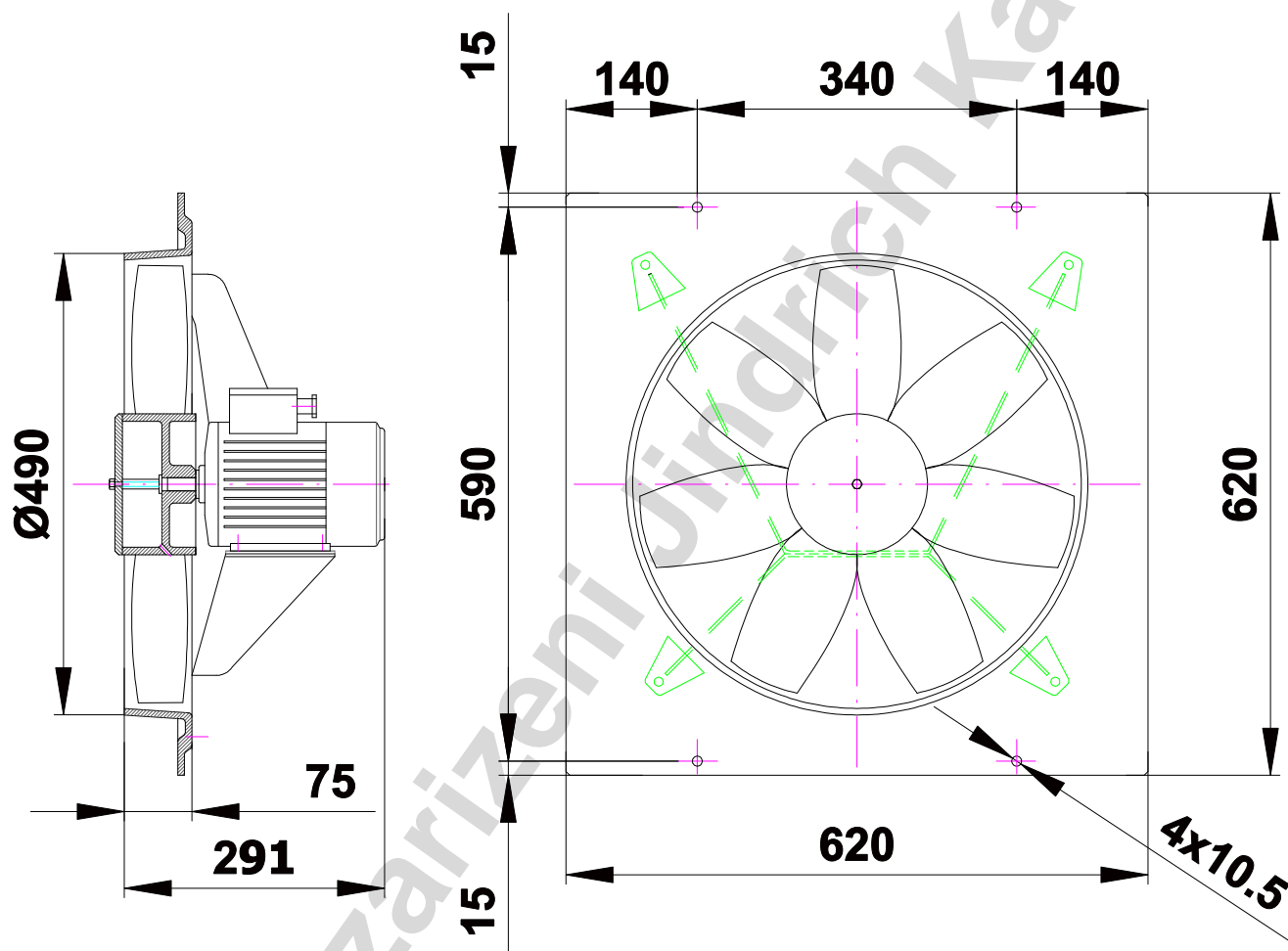


Axiální ventilátor VE-465P/N



Technické parametry VE465P/N

Průtok m ³ /hod	Tlak celkový Pa	Typ motoru	Otáčky 1/min	Příkon W	Napájení V
7500	150	1LA7080	1350	550	3x230/400