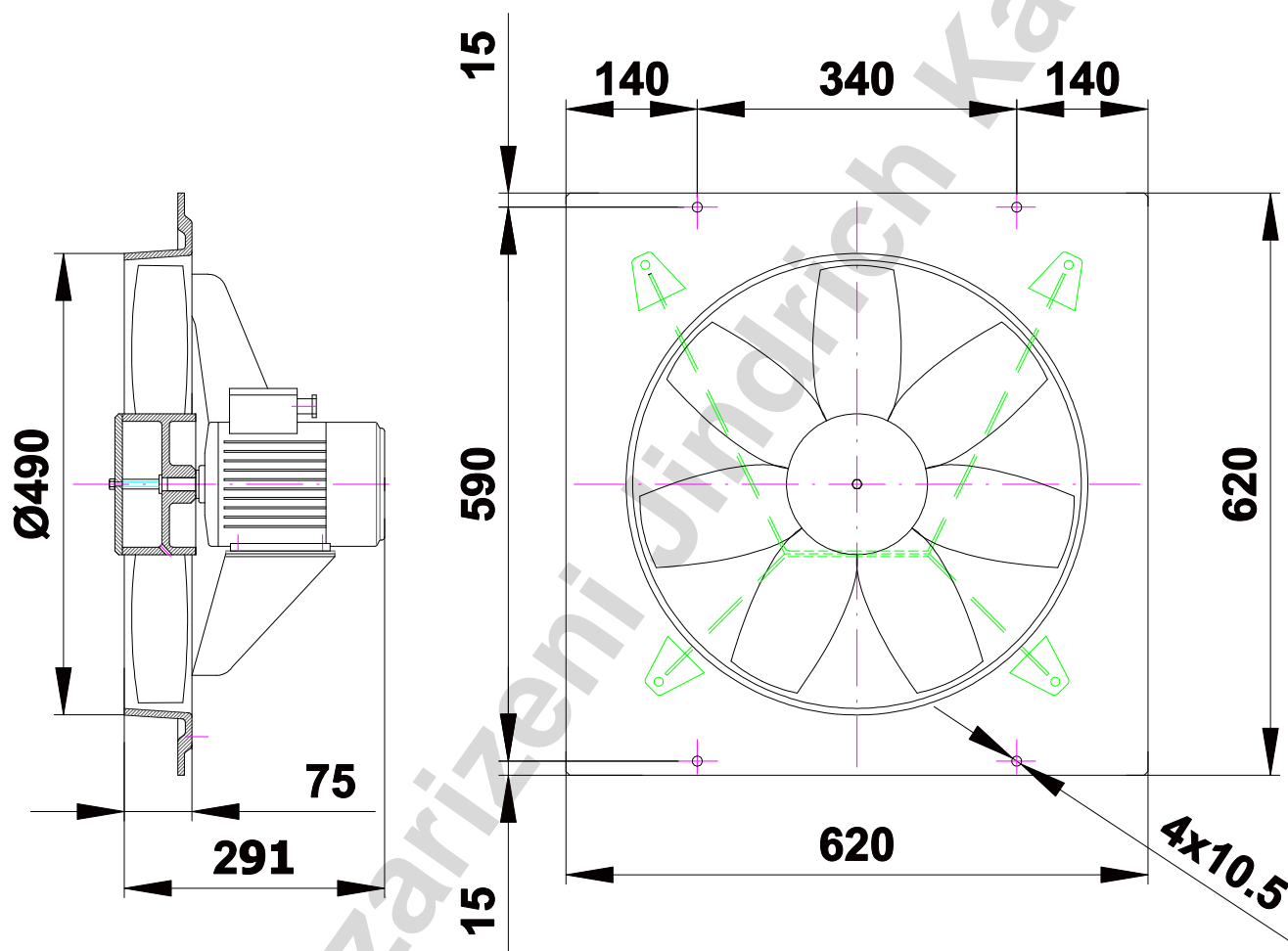


Axiální ventilátor VE-465H/N



Technické parametry VE465H/N

Průtok m ³ /hod	Tlak celkový Pa	Typ motoru	Otáčky 1/min	Příkon W	Napájení V
6000	73	1LA7073-4AB10	1350	370	3x230/400