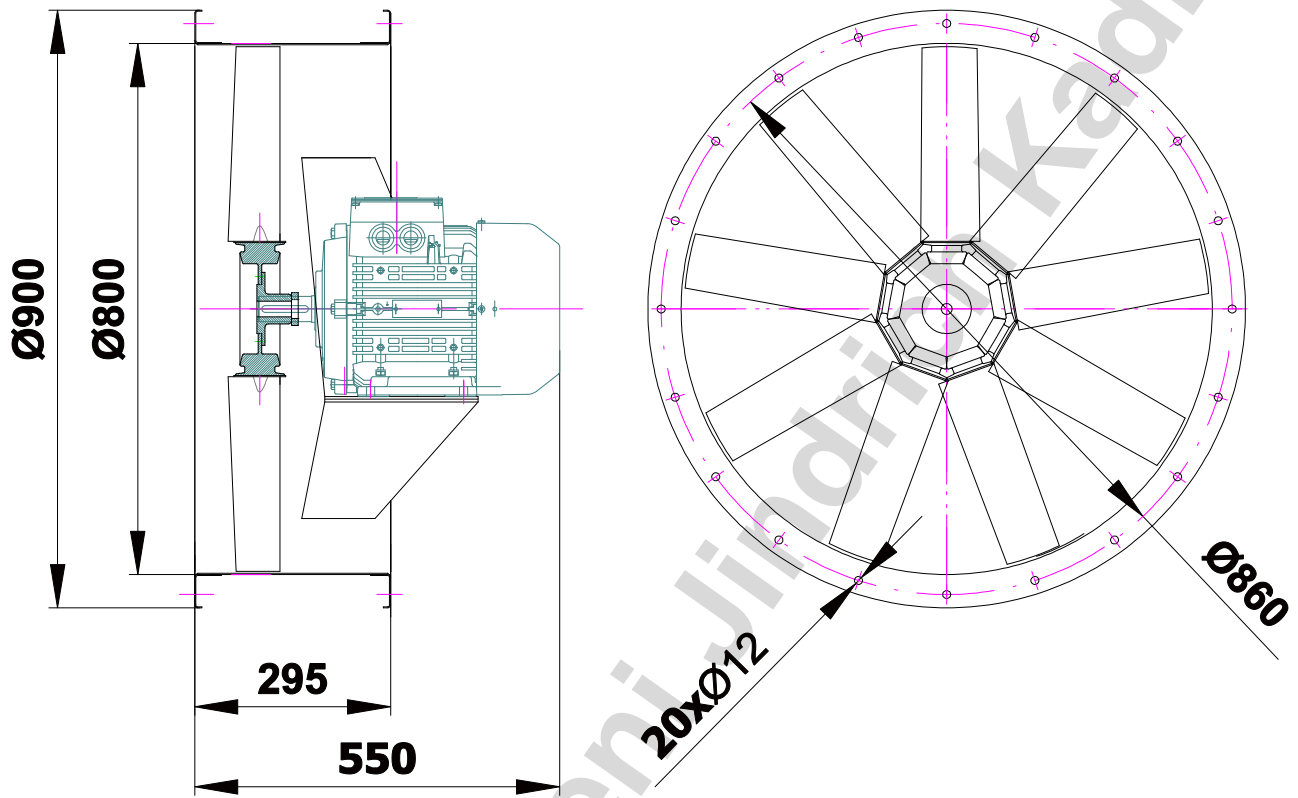


Axiální ventilátor AVET 800P/2



Technické parametry AVET 800P/2						
Typ ventilátoru	Průtok m ³ /hod	Tlak celkový Pa	Typ motoru	Otáčky 1/min	Příkon W	Napájení V
AVET 800P/2	35000	452		1420	8000	3x230/400