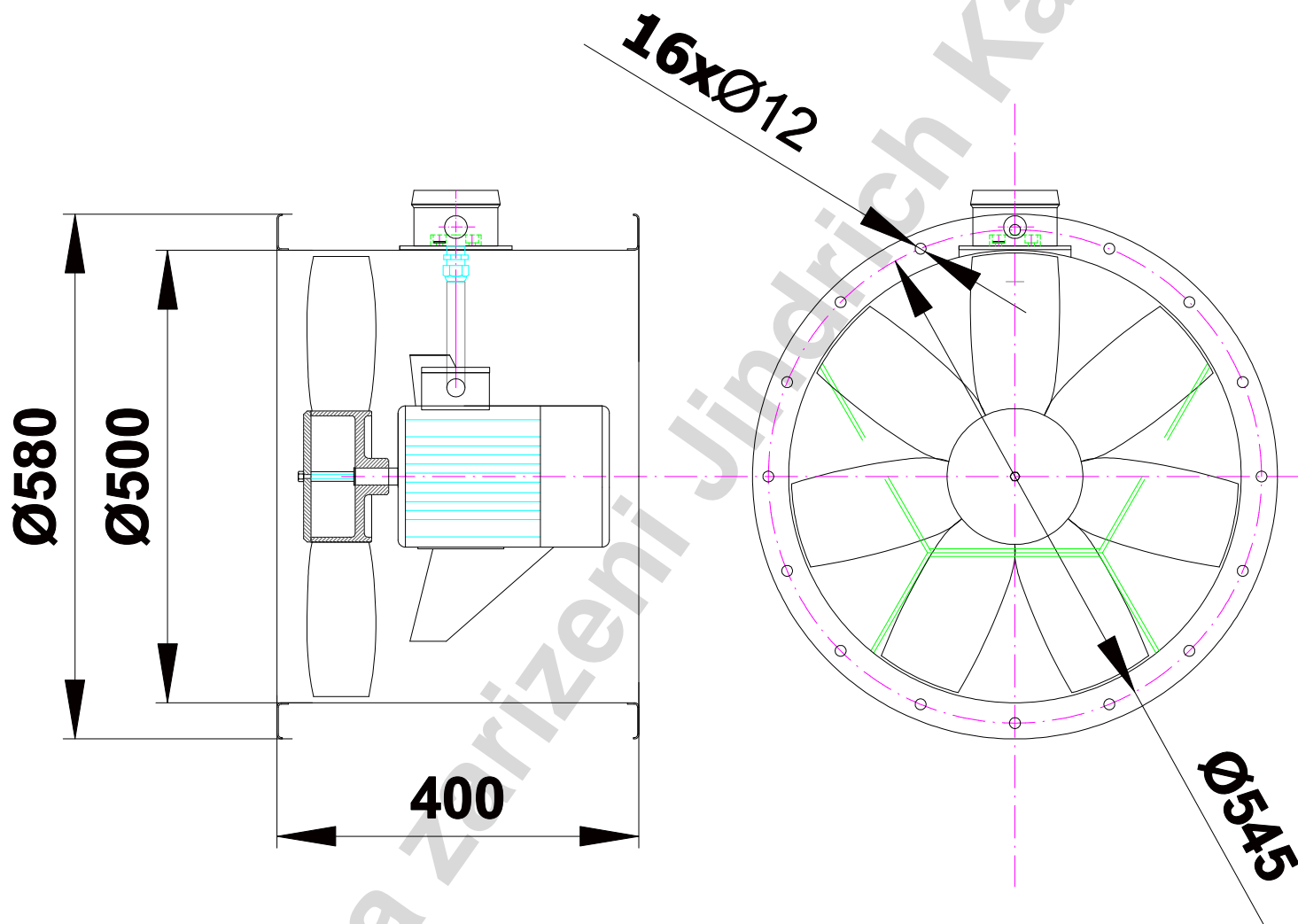


Axiální ventilátor AVET 500P/400E/1

Axiální ventilátor AVET 500P/400E/2



Technické parametry AVET 500/400E/P

Typ	Průtok m ³ /hod	Tlak celkový Pa	Typ motoru	Otáčky 1/min	Příkon W	Napájení V
AVET500P/400E/1	6960	208	1LA7083	1395	750	3x230/400
AVET500P/400E/2	11200	351	1LA79083	2800	1750	3x230/400